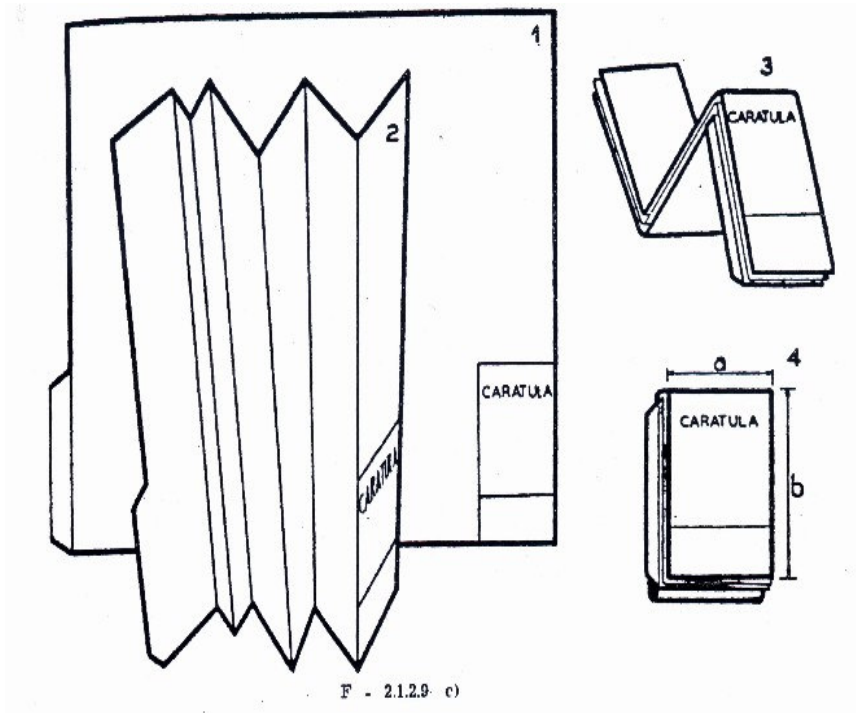


SECCION 2 CUADROS Y FIGURAS

Cuadro parágrafo 2.1.2.3

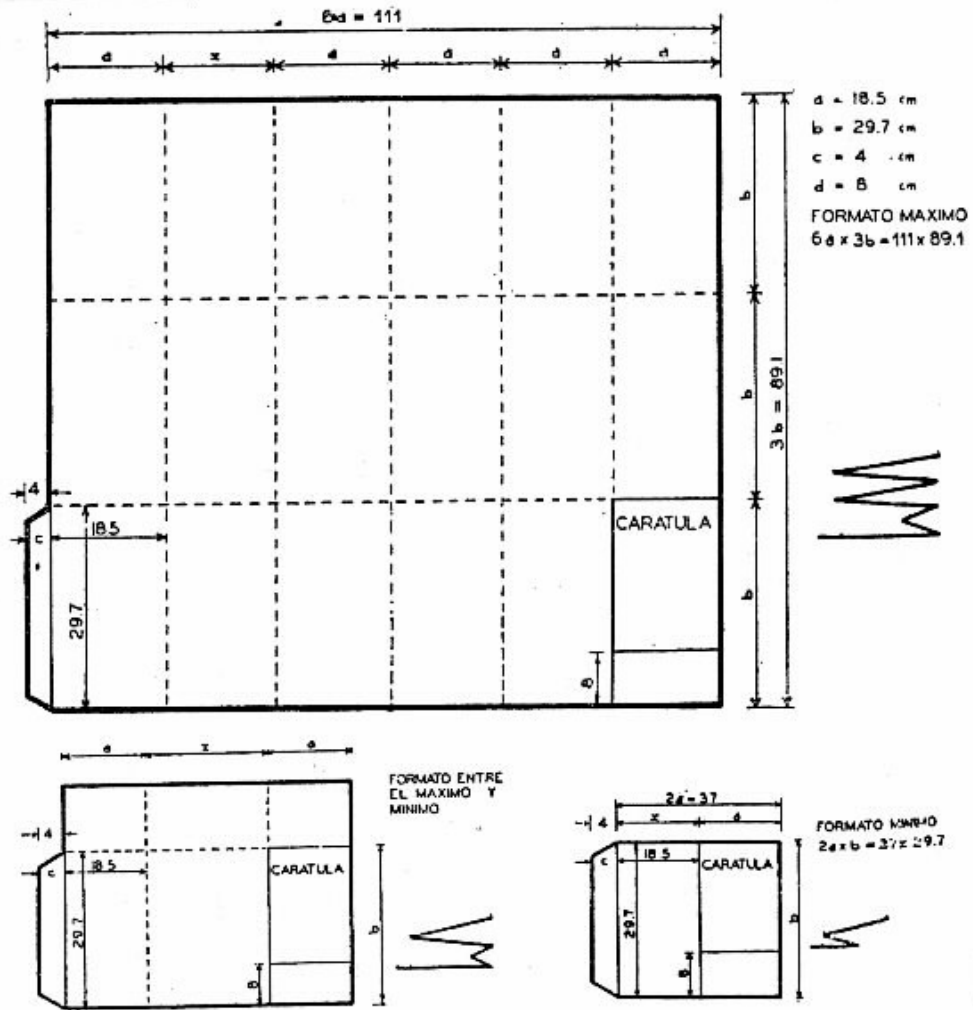
FISCALIZA	OBJETO	DOCUMENTACIÓN													REFERENCIA DOCUMENTOS	OBSERVACIONES		
		1	2	3	4	5	6	7	8	9	10	11	12	13				
DEPARTAMENTO INSTALACIONES SANITARIAS	Instalaciones sanitarias Internas																13 Memoria descriptiva, planos y planillas de cálculo	13: Cuando corresponda
	Redes internas en nucleamientos habitacionales																	13: Siempre

Figura parágrafo 2.1.2.9 c)



F - 2.1.2.9 c)

Figura parágrafo 2.1.2.9 a) y b)



F - 2.1.2.9. a) y b)

Cuadro parágrafo 2.5.6.3

Instalación	Propietario	Instalador		
		Tercera Categoría	Segunda Categoría	Primera Categoría
Eléctrica	hasta 25 Volt contra tierra	hasta 100 CV, 250 Volt contra tierra	hasta 700 CV, 250 Volt contra tierra	Instalaciones de cualquier clase
Mecánica	hasta 0,5 KW	hasta 100 CV	hasta 700 CV	
Térmica	hasta 500 KCal/hora (agua caliente)	hasta 80.000 KCal/hora; hasta 12,00 mz de superficie de calefacción en caldera por termosifón; agua circulación acelerada; vapor baja presión	hasta 800.000 KCal/hora; hasta 7 atm. de presión de vapor	

